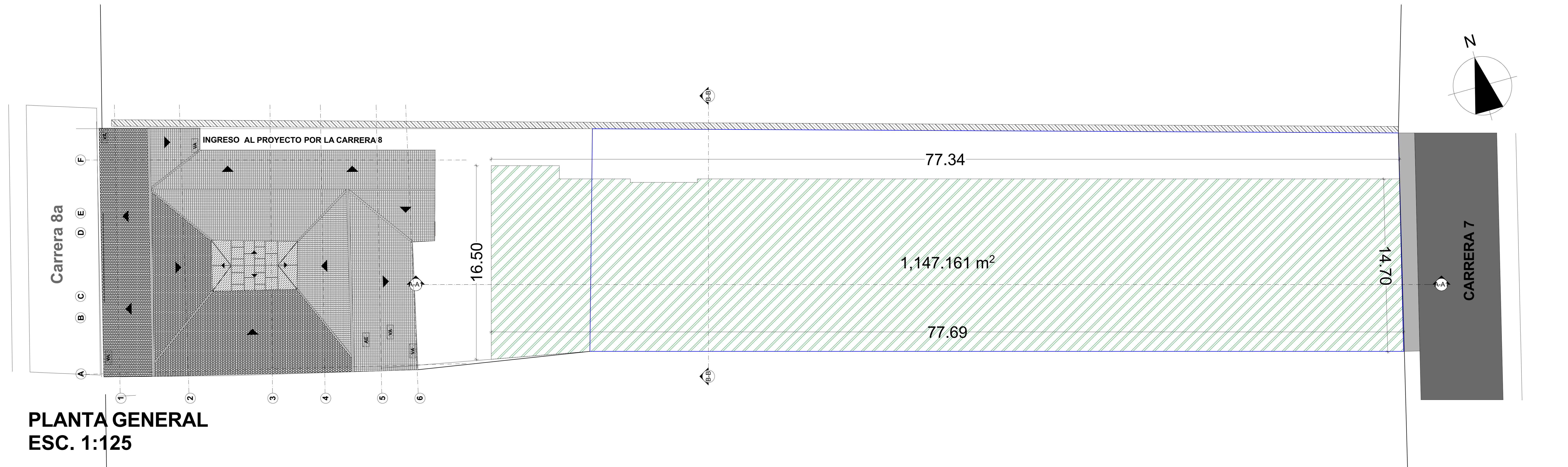


SECCION LONGITUDINAL
 ESC. 1:125

CUADRO DE AREAS		
AREA PREDIO	2388	m2
SUPERFICIE A EXCAVAR	1147,161	m2
VOLUMEN A EXCAVAR	3752,50	M3

SUPERFICIE A EXCAVAR



PLANTA GENERAL
 ESC. 1:125